

CANELA

Assembly fixture



DIN 2080

MAS BT

DIN 69871/A

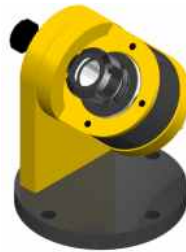
HSK

CAPTO

KM

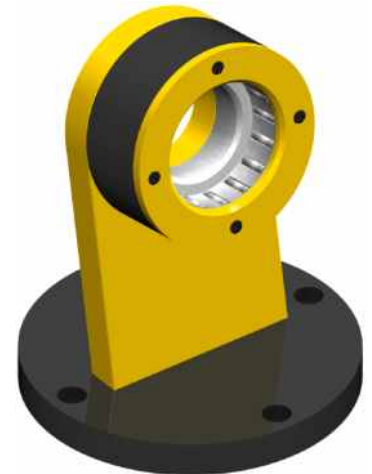
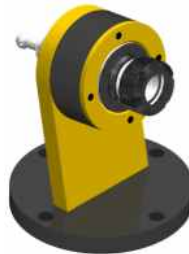


Adjustable Assembly fixture



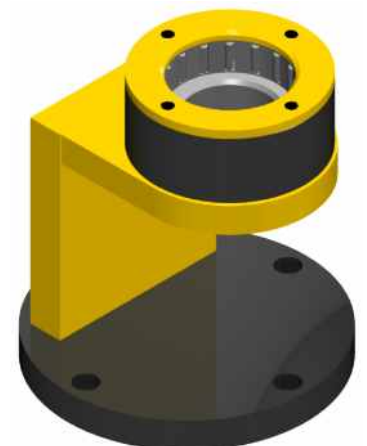
REF.	Tipo
02.30.0010	DIN 2080 30 - DIN 69871/A 30 - HSK 50 - CAPTO C5 - KM 50
02.40.0010	BT 40 - HSK 63 - DIN 2080 40 - DIN 69871/A 40 - CAPTO C6 - KM 63
02.50.0010	DIN 2080 50 - DIN 69871/A 50
02.50.0011	BT 50 - HSK 100

30° Assembly fixture



REF.	Tipo
02.40.0020	BT 40 - HSK 63 - DIN 2080 40 - DIN 69871/A 40 - CAPTO C6 - KM 63
02.50.0020	DIN 2080 50 - DIN 69871/A 50
02.50.0021	BT 50 - HSK 100

Assembly fixture (Flat)



REF.	Tipo
02.40.0030	BT 40 - HSK 63 - DIN 2080 40 - DIN 69871/A 40 - CAPTO C6 - KM 63
02.50.0030	DIN 2080 50 - DIN 69871/A 50
02.50.0031	BT 50 - HSK 100

© SISTEMA PATENTADO POR EINES CANELA S.A.